

# REMOTE CONTROL SYSTEM

(KP400A)

WIRELESS TRANSMITTER (KP400A-T) & MOTOR CONTROL RECEIVER (KP400A-R)

(ENG) Operation and installation guide

(SWE) Bruksanvisning och installationsguide



**KINGPIN**  
SCREENS

## GENERAL

- The installation of the system must be done by an authorized person.
- The motor control receiver unit (KP400A-R) must be safely fixed to the wall or to the ceiling.
- Make sure that no liquid is exposed to the remote control (KP400A-T) or the motor control receiver (KP400A-R).
- The KP400A-R unit must be connected to protective earth.

## KP400A-T, WIRELESS TRANSMITTER (REMOTE CONTROL)

KP400A-T is a transmitter (single channel) and is compatible with the motor control receiver KP400A-R. The transmitter transmits through radio waves (RF).

### SPECIFICATIONS FOR KP400A-T

- The used frequency is 433,92 Mhz
- Power supply: 12 volts battery
- Battery Alkaline, type 23A
- Working temperature: +5 to +40 degree Celsius

### BATTERY LIFE

The transmitter is working with battery, the normal lifetime of the battery is over 1 year when used 3-4 times every day.

## KP400A-R, MOTOR CONTROL RECEIVER (CONTROL BOX)

KP400A-R is the control box for the connected motor. With this control box you operate the projection screen.

### SPECIFICATION KP400A-R

- Power supply: 100-240 v, 50/60 Hz
- Working temperature: +5 to +40 degree Celsius
  - Rated load: <400 W Power
  - Emission frequency: 433,92 Mhz
  - Fuse 6,3 A

### PROGRAM SETTINGS

The equipment are programmed to match each other when delivered with a screen, otherwise program as below.

### FUSE

If the control box is not working, unplug the control box from AC-power and then check the fuse on the circuit board. Open the two covers (8 pcs of screws) on the backside of the control box until you see the circuit board. The fuse is in the plastic box marked "Fuse".

### CONNECTIONS, SEE FIG. 1

AC power and connection to the motor:

MC-: Motor counter-clockwise

MC+: Motor clockwise

⊕: Motor protection earth

N: Motor Neutral

⊕: AC\_IN power protection earth

N: AC\_IN power Neutral

L: AC\_IN power Line

### 12V TRIGGER CONNECTION (2 PINS)

T-: 12-volt trigger input's ground

T+: 12-volt trigger input's signal

### LINE IR CONNECTION (2 PINS)

IR-: Line IR input's ground

IR+: Line IR input's signal

### EXTERNAL CONTROL OF THE RELAYS (3 PINS)

⊕ Connection for ground

Out2 Connection for UP

Out1 Connection for DOWN

## HOW TO CONNECT AND PROGRAM THE CONTROL BOX

In this section you will learn how to set the control box into the programming mode and to pair equipment to the control box.

1. Pairing with RF-remote control
2. Pairing with IR-remote control
3. Erase all previous programming (reset to default codes)
4. Change directions for Up/Down
5. Connecting with Line IR Control module
6. Connecting 12-volt trigger
7. External control of the relays
8. Connect with Bluetooth

### GO INTO PROGRAMMING MODE:

- Press and hold down the STOP button of the receiver unit for more than 5 seconds, when the LED starts to blink, release the STOP button, you are in the programming mode now.
- You can now pair the control box with RF/IR equipment or erase the programming (subject 1-4):

#### 1. PAIRING WITH RF-REMOTE CONTROL

The remote control is paired with the control box, if the programming is erased or if the units not are paired you need to do as follows:

1. Enter programming mode

2. Open the battery cover on the remote control and press the black button once. The pairing code will now be sent to the receiver unit.
  3. When the pairing is done the LED flash two times and after that it will lit continuously.
  4. You can now use the controller devices
- If no pairing is done in 30 seconds the receiver will leave programming mode automatically.

#### 2. PAIRING WITH IR-REMOTE CONTROL

You can use the control box with many of the IR-remote controls on the market. If using the default codes, see page 4, you don't need to do any pairing to the control box (but your own IR-remote control may need some programming).

To pair the control box you do as follows:

1. Enter programming mode
2. LED is blinking slowly. Press the key on the remote that you want to use as "UP", when accepted the LED will blink faster, press the same key once again. If the code is accepted the LED will be dark for 2 sec and then blink slowly, go to next step. If not accepted, go to step 1 or see \*.
3. LED is blinking slowly. Press the key on the remote that you want to use as "STOP", when accepted the LED will blink faster, press the same key once again. If the code is accepted the LED will be dark for 2 sec and then blink slowly, go to next step. If not accepted, go to step 1 or see \*.
4. LED is blinking slowly. Press the key on the remote that you want to use as "DOWN", when accepted the LED will blink faster, press the same key once again. If the code is accepted the LED will be dark for 2 sec and then lite steady, go to next step. If not accepted, go to step 1 or see \*.
5. When the pairing is done the LED flash two times and after that it will lit continuously.
6. Now you can use the IR-remote

\*Some IR-codes will not be accepted by the controlbox. If the code isn't accepted the programming mode will be left and the LED will lit continuously, try with other buttons or with another remote control.

#### 3. ERASE ALL PREVIOUS PROGRAMMING (RESET TO DEFAULT CODES)

With this function you can erase the programming of all programmed IR-codes, except the default codes. The control box can only be controlled with the default IR-codes and the buttons on the control box, the other equipment has to be reprogrammed.

1. Go into programming mode
2. Press UP-button (on the control box).
3. The LED will flash two times and then lit continuously and all the programming is now erased.

#### 4. CHANGE DIRECTIONS FOR UP/DOWN

With this function you can change directions for Up/Down.

1. Go into programming mode
2. Press DOWN-button (on the control box).
3. The LED will flash two times and then lit continuously and the directions are now changed.

#### 5. CONNECTING WITH A LINE IR CONTROL MODULE

When using the control box with a control system like Crestron/Neets or similar, you can use the default codes, see page 4, (you may have to program your own control system with our codes).

Connect like this:

1. Connect the IR input's ground to the receiver units connection (see fig. 1) "IR-"
2. Connect the IR input's signal to the receiver units connection (see fig. 1) "IR+"
3. You can now use the controller devices

#### 6. CONNECTING WITH THE 12-VOLT TRIGGER

If the projector has a 12-volts trigger, you can connect it to the control box and the screen will go down when the projector is turned on and go up when the projector is turned off. The trigger function may have to be activated in your projector.

1. Connect the 12-volt trigger input's ground to the receiver units connection (see fig. 1) "T-"
2. Connect the 12-volt trigger input's signal to the receiver units connection (see fig. 1) "T+"

When connecting the trigger cords, make sure that the projector and the control box is powered off.

#### 7. EXTERNAL CONTROL OF THE RELAYS


If you like to control the relays in the control box directly from an external control system/switch you will use these connections. You set up a contact closure of the circuit to send the screen down or up. The contact closure shall be programmed to about 45 seconds to be able to send the screens down or up no matter size or model.

#### 8. CONNECT WITH BLUETOOTH

If you want to control your KP400A with you mobile/handheld bluetooth device you can do it with our app.

1. Start the app and the bluetooth shall automatically be connected to the control box (KP400A-R).
2. When the pairing is done you can control the screen thru the app. To download the app and see instructions, please go to: [www.kingpinscreens.com/app](http://www.kingpinscreens.com/app)

**ALLMÄNT**

- Installation av systemet måste göras av behörig person.
- Kontrollboxen (KP400A-R) ska monteras säkert, fäst mot vägg eller tak.
- Säkerställ att ingen vätska kan läcka över fjärrkontrollen (KP400A-T) eller kontrollboxen (KP400A-R).
- Kontrollboxen (KP400A-R) måste anslutas till skyddsjord .

**KP400A-T, TRÅDLÖS SÄNDARE, FJÄRRKONTROLL**

KP400A-T är en sändare (enkanals) och är kompatibel med kontrollboxen KP400A-R. Fjärrkontrollen kommunicerar via radiovåg (RF).

**SPECIFIKATIONER FÖR KP400A-T**

- Den använda frekvensen är 433,92 Mhz
- Kraftkälla: 12-volts batteri
- Batteri Alkaline, typ 23A
- Arbetstemperatur: +5 till +40 grader celcius

**LIVSLÄNGD FÖR BATTERIET**

Fjärrkontrollen drivs av batteri, normal livslängd är över ett år om fjärrkontrollen används 3-4 gånger per dag.

**KP400A-R, KONTROLLBOX (MOTORSTYRBOX)**

KP400A-R är kontrollboxen som styr ansluten motor.

**SPECIFIKATIONER KP400A-R**

- Kraftkälla: 100-240 volt, 50/60 Hz
- Arbetstemperatur: +5 till +40 grader celcius
- Effekttuttag: <400 W Power
- Mottagningsfrekvens: 433,92 Mhz
- Säkring 6,3 A

**FÖRPROGRAMMERING**

Vid leverans tillsammans med filmduk är fjärrkontrollen och kontrollboxen programmerade att matcha varandra. Vid leverans utan filmduk, programmera enligt nedan.

**SÄKRING**


Om kontrollboxen inte fungerar, koppla ur strömsladden och kontrollera säkringen som sitter monterad på kretskortet. Öppna de två locken (4 + 4 skruvar) på baksidan av kontrollboxen tills du ser kretskortet. Säkringen är i plastboxen som är märkt "FUSE".

**ANSLUTNINGAR, SE FIG. 1**

Anslutningar för AC ström och motor:

MC-: Motor, fas motsols

MC+: Motor, fas medsols

: Motor, skyddsjord

N: Motor, nolla

: AC\_IN ström, skyddsjord

N: AC\_IN ström, nolla

L: AC\_IN ström, fas

**12V TRIGGER ANSLUTNING (2 TRÅDAR)**

T-: 12-volt trigger ingång, Jord

T+: 12-volt trigger ingång, Signal

**LINE IR ANSLUTNING (2 TRÅDAR)**

IR-: Line IR, Jord

IR+: Line IR, Signal

**EXTERN KONTROLL AV RELÄ (3 TRÅDAR)**

 Anslutningens Jord

Out2 Anslutning för UPP

Out1 Anslutning för NED

**HUR MAN ANSLUTER OCH PROGRAMMERAR KONTROLLBOXEN:**

Här går vi igenom hur man aktiverar programmeringsläget och ansluter olika utrustningar till kontrollboxen.

1. Programmering av RF-fjärrkontroll
2. Programmering av IR-fjärrkontroll
3. Radera tidigare programmeringar
4. Byt håll på upp/ned
5. Anslutning via Line IR
6. Anslutning via 12-volt trigger
7. Extern kontroll av relä
8. Anslut via Bluetooth

**SÅ HÄR STARTAR MAN PROGRAMMERINGS LÄGET:**

1. Tryck och håll ned STOP-knappen på kontrollboxen i drygt 5 sekunder, när LED börjar blinka, släpp knappen, nu är du i programmeringsläget.
2. Du kan nu ansluta kontrollboxen med RF/IR utrustning eller radera alla programmeringar (punkt 1-4):

**1. PROGRAMMERING AV RF-KONTROLL**

Den medskickade fjärrkontrollen är programmerad för att matcha kontrollboxen, om programmeringen är raderad eller om kontrollerna inte är ihopparade, gör följande:

1. Aktivera programmerings läget.
2. Öppna batteriluckan på fjärrkontrollen och tryck på den svarta

knappen en gång. Koderna för att matcha ihop fjärrkontrollen med kontrollboxen sänds nu.

3. När matchningen är gjord blinkar LED-lampan två gånger för att därefter lysa med fast sken.

4. Du kan nu använda kontrollenheterna igen.

Om ingen matchning har gjorts inom 30 sekunder så kommer kontrollboxen lämna programmeringsläget automatiskt.

**2. PROGRAMMERING AV IR-KONTROLL**

Ni kan använda kontrollboxen med de flesta IR-kontroller på marknaden. Om ni använder default koderna, se sid 4, behövs ingen matchning till kontrollboxen (men din egen IR-kontroll kan behöva programmeras).

Så här programmerar du in din egen IR-kontroll:

1. Aktivera programmeringsläget.
2. LED blinkar långsamt, tryck ned den knapp på din IR-kontroll som du vill använda som "UPP", när den är mottagen kommer LED blinka snabbt, tryck "UPP" ytterligare en gång, om koden accepteras slocknar LED-lampan ca 2 sekunder för att sedan fortsätta att blinka, gå till punkt 3, i annat fall börja om på punkt 1 eller enligt \*.
3. LED blinkar långsamt, tryck ned den knapp på din IR-kontroll som du vill använda som "STOPP", när den är mottagen kommer LED blinka snabbt, tryck "STOPP" ytterligare en gång, om koden accepteras slocknar LED ca 2 sekunder för att sedan fortsätta att blinka, gå till punkt 4, i annat fall börja om på punkt 1 eller enligt \*.
4. LED blinkar långsamt, tryck ned den knapp på din IR-kontroll som du vill använda som "NED", när den är mottagen kommer LED blinka snabbt, tryck "NED" ytterligare en gång, om koden accepteras slocknar LED ca 2 sekunder, i annat fall börja om på punkt 1 eller enligt \*.
5. När matchningen är gjord blinkar LED-lampan två gånger för att därefter lysa med fast sken.
6. Du kan nu använda IR-kontrollen.

Om RF signaler sänds samtidigt som IR programmeras kommer kontrollboxen att lämna programmeringsläget automatiskt.

\*En del IR-koder kan inte accepteras av kontrollboxen (tex togglande koder). Om koden inte accepteras lämnas programmeringsmodet och LED lysar med fast sken, testa då med andra knappar eller annan kontroll och försök igen.

**3. RADERA ALLA TIDIGARE PROGRAMMERINGAR (EJ DEFAULTKODERNA)**

Med denna funktion kan ni radera gjorda RF eller IR-programmeringar ur kontrollboxen, default koderna finns alltid kvar. Kontrollboxen kan efter det bara styras via knapparna på kontrollboxen eller via defaultkoderna, övrig utrustning behöver omprogrammeras.

1. Aktivera programmeringsläget.
2. Tryck ned UPP-knappen på kontrollboxen.
3. När matchningen är gjord blinkar LED-lampan två gånger för att därefter lysa med fast sken.

**4. BYT HÅLL PÅ UPP/NED**

Med denna funktion kan ni byta håll på upp/ned.

1. Aktivera programmeringsläget.
2. Tryck ned NED-knappen på kontrollboxen.
3. När matchningen är gjord blinkar LED-lampan två gånger för att därefter lysa med fast sken.

**5. ANSLUTA MED LINE IR (2 TRÅDS) STYRSYSTEM**

När man skall använda kontrollboxen med ett styrsystem, typ Crestron, Neets eller liknande, så använder man default koderna, se sid 4, (dessa kan du behöva programmera in i ditt styrsystem). Anslut på följande sätt:

1. Koppla IR-anslutningens jord till kontrollboxen, märkning "IR-", se fig. 1
2. Koppla IR-anslutningens signal till kontrollboxen, märkning "IR+", se fig. 1
3. Ni kan nu använda kontrollsystemet.

**6. ANSLUTA MED 12 VOLTS TRIGGER**

Om er projektor har en 12 volts triggerutgång, kan ni ansluta denna mot kontrollboxen. När projektorn startas går duken ned med automatik och när projektorn stängs av går duken upp med automatik (aktivering av trigger funktionen kan behövas i din projektor). Anslut på följande sätt:

1. Koppla trigger utgångens jord till kontrollboxen, märkning "T-", se fig. 1
2. Koppla trigger utgångens signal till kontrollboxen, märkning "T+", se fig. 1
3. Ni kan nu använda trigger funktionen.

Vid anslutning skall projektor och kontrollbox vara avstängda.

**7. EXTERN KONTROLL AV RELÄ**

Vill man styra reläerna i kontrollboxen direkt från externt styrsystem/ extern brytare så använder man de här ingångarna. Man sluter helt enkelt en krets (contact closure) för att skicka duken ned eller upp. Slutning bör programmeras till ca 45 sekunder för att duken ska kunna hissas ned eller upp fullt ut oavsett storlek eller modell. Till denna funktionen kan även externa brytare (återfjädrande vipbrytare) anslutas.

**8. ANSLUT VIA BLUETOOTH**

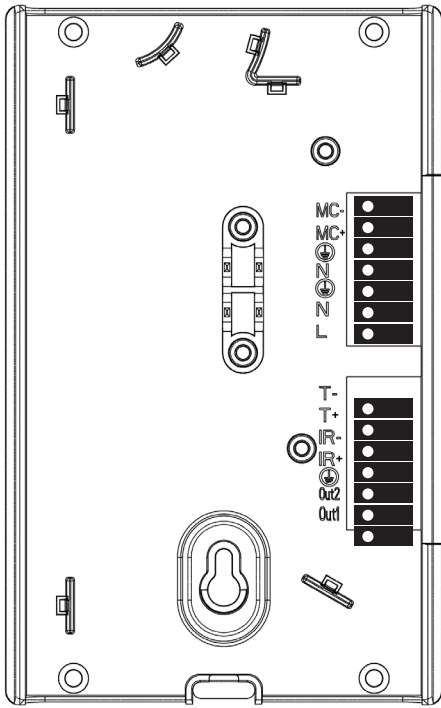
Vill du kunna styra projektorduken via bluetooth på din mobil/surfplatta så kan du göra det med vår app.

1. Starta appen och den skall den automatiskt ansluta (connect) till kontrollboxen (KP400A-R).
2. Styr duken via appen.

För att ladda ned appen och få instruktioner på hur den fungerar, se:

[www.kingpinscreens.com/app](http://www.kingpinscreens.com/app)

FIG. 1



Here are the IR DEFAULT CODES for the control box:

UP code:

0000	006d	0000	0022	0155	00aa	0015	0015	0015	0015
0015	0015	0015	0015	0015	0040	0015	0015	0015	0015
0015	0015	0015	0040	0015	0040	0015	0040	0015	0040
0015	0015	0015	0040	0015	0040	0015	0040	0015	0040
0015	0040	0015	0015	0015	0015	0015	0015	0015	0015
0015	0040	0015	0040	0015	0015	0015	0015	0015	0040
0015	0040	0015	0040	0015	0040	0015	0015	0015	0015
0015	0bd8								

STOP code:

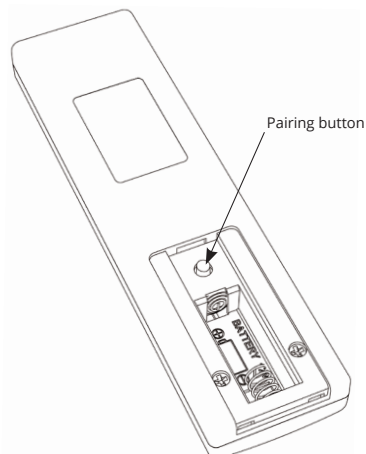
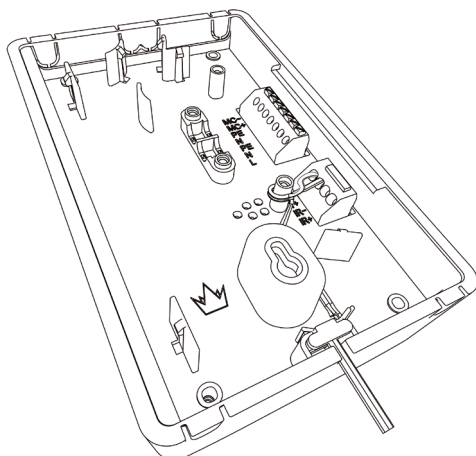
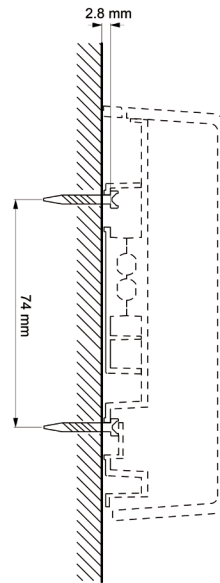
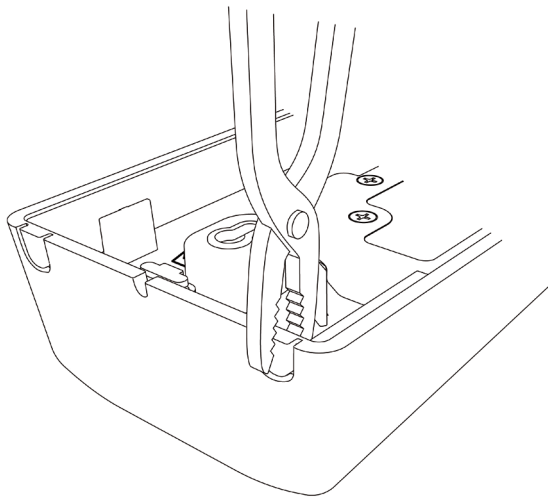
0000	006d	0000	0022	0155	00aa	0015	0015	0015	0015
0015	0015	0015	0015	0015	0040	0015	0015	0015	0015
0015	0015	0015	0040	0015	0040	0015	0040	0015	0040
0015	0015	0015	0040	0015	0040	0015	0040	0015	0015
0015	0040	0015	0015	0015	0015	0015	0015	0015	0015
0015	0040	0015	0040	0015	0040	0015	0015	0015	0040
0015	0040	0015	0040	0015	0040	0015	0015	0015	0015
0015	0bd8								

DOWN code:

0000	006d	0000	0022	0155	00aa	0015	0015	0015	0015
0015	0015	0015	0015	0015	0040	0015	0015	0015	0015
0015	0015	0015	0040	0015	0040	0015	0040	0015	0040
0015	0015	0015	0040	0015	0040	0015	0040	0015	0040
0015	0040	0015	0015	0015	0015	0015	0015	0015	0015
0015	0040	0015	0040	0015	0015	0015	0015	0015	0040
0015	0040	0015	0040	0015	0040	0015	0015	0015	0015
0015	0bd8								

These codes are available for downloading at our website:  
[www.kingpinscreens.com](http://www.kingpinscreens.com)

HOW TO MOUNT THE BOX TO THE WALL



# HOW TO PLACE THE ELECTRIC CORD IN DIFFERENT MOUNTING SITUATIONS

